

# 災害対策用ワンタッチ多目的テント

## V2 災害対策仕様 ビッグテント

敷居バーやメッシュ窓/出入り口付4方幕・グランドシートなどを標準装備した災害対策用のV2です。V2の特長であるフレームの一体化や設営・撤去のしやすさ、また災害対策本部としても安心してご使用いただける強度を兼ね備えた大型テントです。

**災害対策本部**

**医療用テント**

**救護所**

5m×5m  
ワンタッチで  
**4本足**

ワンタッチ構造で  
5m×5mの大型テントを  
実現しました。



モデルタイプ  
5.0m×5.0m


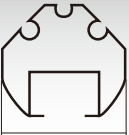
**風に  
強い**

相当の風に耐えられます。

柱材の外径は <sup>下部柱</sup>108mm & <sup>上部柱</sup>83mm

柱材の外径は108mmと83mmの圧倒的強度を実現！  
材質はアルミニウム合金 6061T6 を使用し、強度と軽量化の両立を図っております。



下部柱	上部柱
アルミニウム合金 6061T6	アルミニウム合金 6061T6
	
108mm 2mm厚	83mm 2mm厚



**巻上げ式メッシュ窓を標準装備**

900mm×900mm の換気用窓を取付テント内の  
通気性と換気性を高めます。窓の位置は変更可能です。



**敷居バーで安定性UP**

フレーム下部を敷居バーで補強することにより、  
フレームの安定性が大幅にUP!



**グランドシートを装備**

バスタブ形状で雨水の浸入を防ぎます。  
マジックテープで横幕と接続します。

モデルサイズ 5,000mm×5,000mm ※V2各サイズでの制作が可能です。

付属品

フレーム・天幕・横幕(4枚)・キャリアバック・杭(16本)・ロープ自在付(8本)・  
天幕横幕収納袋(各1枚)・六角レンチ・グランドシート・敷居バー

フレーム	柱部:アルミ押出形材(アルマイトコーティング処理)	桁:アルミ楕円パイプ(補強リブ付)(アルマイトコーティング処理)
天幕素材	ターポリンII類 0.35mm厚 防炎認定品	ジョイント アルミニウム合金
横幕素材	ターポリンII類 0.35mm厚 防炎認定品	



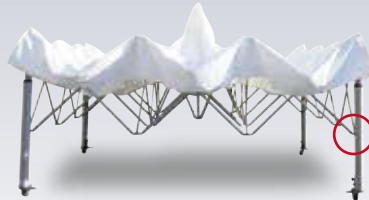
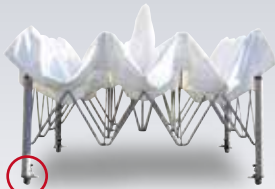
株式会社さくらコーポレーション

本社:〒610-0342 京都府京田辺市松井宮田26-1  
関東営業所:〒344-0026 埼玉県春日部市武里中野285-4

# 早い

# 設営時間は2人で 10分で設営できます。

## 広げるだけのワンタッチ構造! キャスター付でスムーズ開閉!



開閉が  
スムーズな  
理由



### ストッパー付可動式ダブルキャスター

最新の可動式ダブルキャスターで、展開時にフレームを持ち上げる必要はありません。勿論、ストッパーもついております。撤去時はフレームのロックを解除すれば、自動で畳みます。



### テフロン®加工されたスライダー

スライダー部材の内側にはテフロン®加工が施されており、摩擦を軽減し、テント展開の際にフレームがスムーズに持ち上がります。

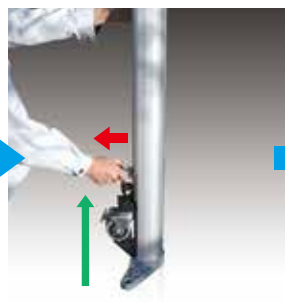
# 柱が自動で上がります。

V2 の柱内部にはピストンを動作させるガスが入ったチューブで構成されたガススプリングが装備されているため、レバーを引くだけで自動で柱が上がります。

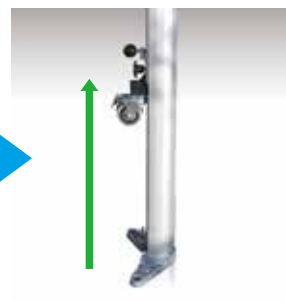
付属のキャスターも一緒に上がるため、キャスターの取外し・取付けが不要です。



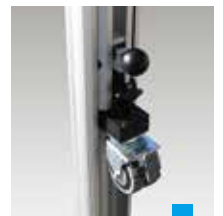
キャスターの  
ストッパーを  
ロックします。



レバーを引きます。



キャスターとともに  
柱が自動で上がります。



キャスターは取外し可能