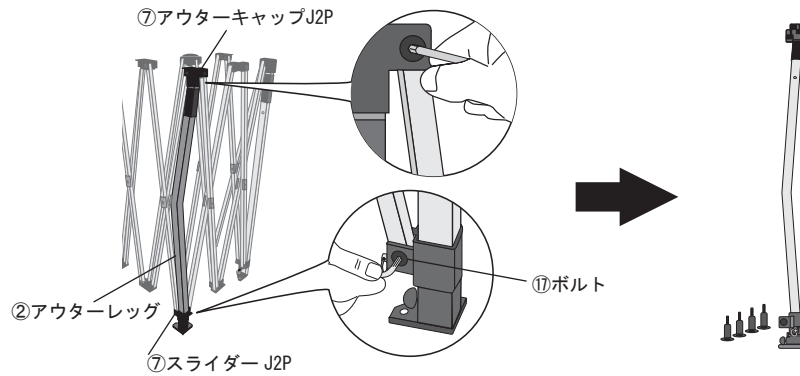


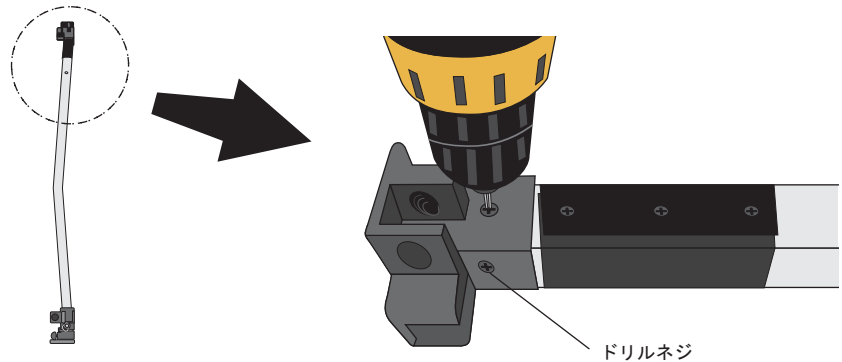
かたんてんと3 アウターレッグの取り替え

ご用意いただくもの：付属品の六角レンチ・電動ドライバー

1. 破損等で交換が必要な②アウターレッグを取り外します。購入時に付属しております、「六角レンチ」を使用して、⑦スライダー J2P (⑨J3P) と⑥アウターキャップJ2P (⑧J3P) の⑪ボルト4箇所を外してください。

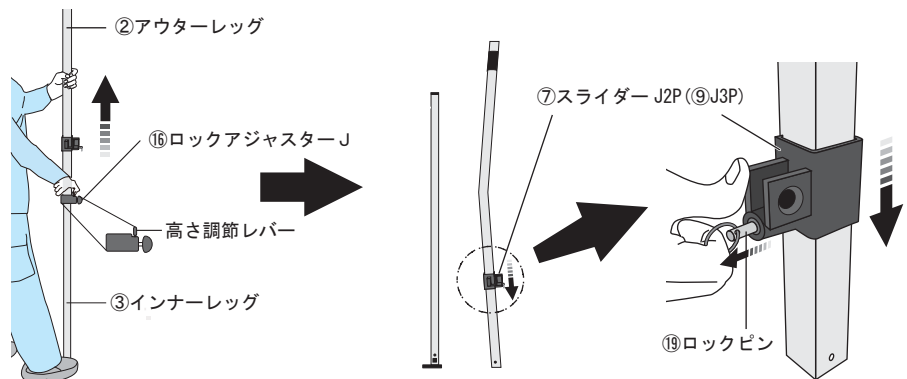


2. アウターレッグ上部の⑥アウターキャップJ2P (⑧J3P) を取り外します。電動ドライバー (プラス) を使って、②アウターレッグと⑥アウターキャップJ2P (⑧J3P) を固定しているドリルネジ2箇所を外してください。



外したドリルネジは、新しいアウターレッグに固定する時に使用しますので、なくさずに保管してください。

3. ③インナーレッグを抜きます。インナーレッグ底部のパッドを足で踏み、⑬ロックアジャスターJの高さ調節レバーを押込みながら上に向かって②アウターレッグを引っ張り抜いて下さい。次いで⑬ロックアジャスターJ・⑦スライダー J2P (⑨J3P) の順に外します。



アウターレッグを引っ張る時は、ロックアジャスターJのレバーが必ず③インナーレッグの一番上の穴を、かわしている事を確認してください。

4. 新しい②アウターレッグを取付ます。新しいアウターレッグに⑦スライダー J2P (⑨J3P) と⑥アウターキャップJ2P (⑧J3P)、⑬ロックアジャスターJを取付ます。それぞれ取り付ける向きがありますのでご注意ください。最後に③インナーレッグを取り付けて完成です。

