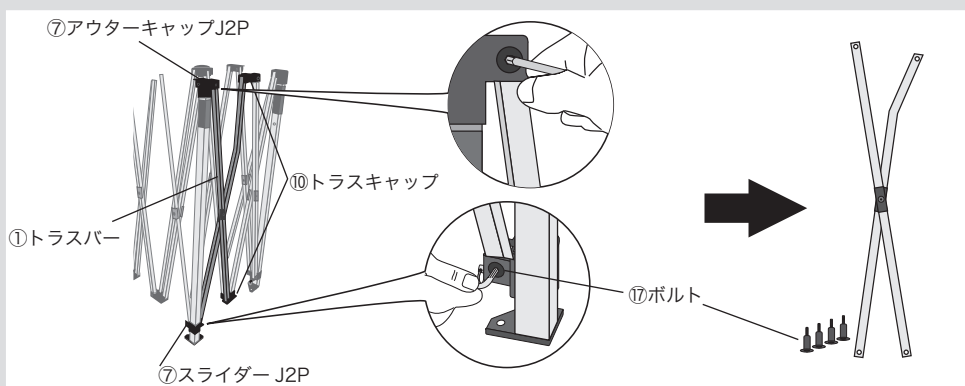


# がたんてん2 トラスバーの取り替え

ご用意いただくもの：付属品の六角レンチ 2本  
 ※六角レンチは必ず付属品のものをご使用下さい。

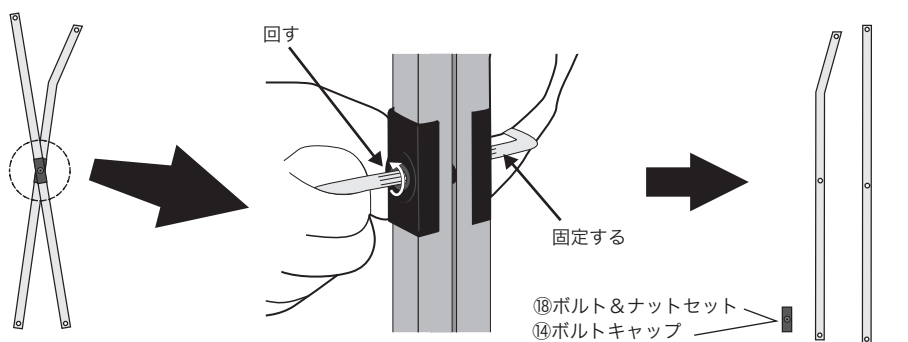
1. 破損等で交換が必要な①トラスバーを取り外します。購入時に付属しております、「六角レンチ」を使用して、⑩トラスキャップと⑦スライダー J2P(⑨J3P)と⑥アウターキャップJ2P(⑧J3P)の⑰ボルト4箇所を外してください。※1

※1 破損箇所により⑰ボルトを外す部品(ジョイント)が異なります。

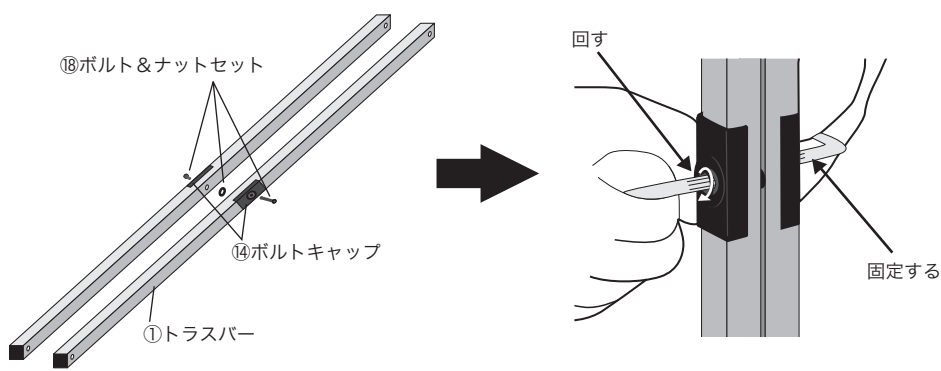


2. ⑱ボルト& ナットセットと⑭ボルトキャップを外します。購入時に付属しております、「六角レンチ」を使用して、⑱ボルト&ナットセットを外し、①トラスバーを1本ずつにばらします。

外したボルト&ナットセットとボルトキャップは、新しいトラスバーを接続する時に使用しますので、なくさずに保管してください。



3. 新しい①トラスバーをセットします。新しいトラスバーに⑭ボルトキャップと⑱ボルト&ナットセットを取付ます。(右図参照)



4. 新しい①トラスバーを本体フレームに取付ます。3でセットしたトラスバーを付属の「六角レンチ」を使用して、⑩トラスキャップと⑦スライダー J2P(⑨J3P)と⑥アウターキャップJ2P(⑧J3P)の⑰ボルト4箇所を取付て完成です。

