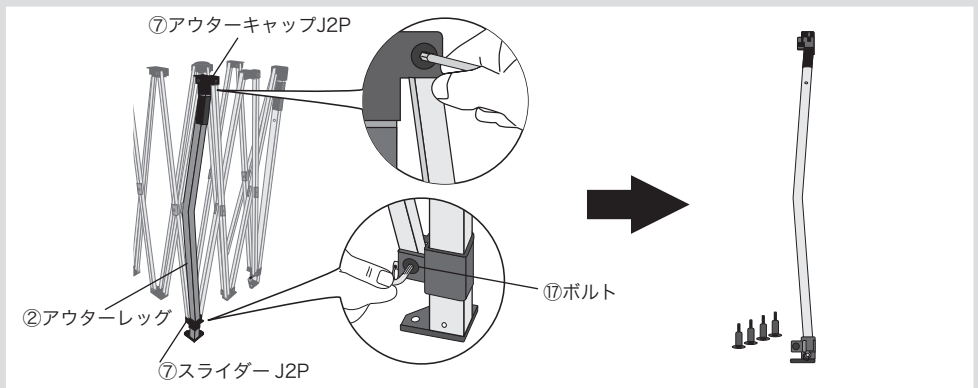


かんたんてんて 2 アウターレッグの取り替え

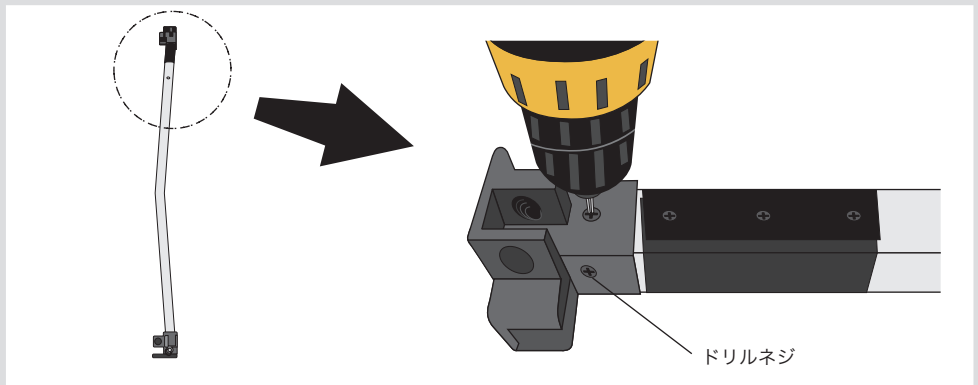
ご用意いただくもの：付属品の六角レンチ・電動ドライバー

1. 破損等で交換が必要な②アウターレッグを取り外します。購入時に付属しております、「六角レンチ」を使用して、⑦スライダー J2P(⑨J3P)と⑥アウターキャップJ2P(⑧J3P)の⑰ボルト4箇所を外してください。



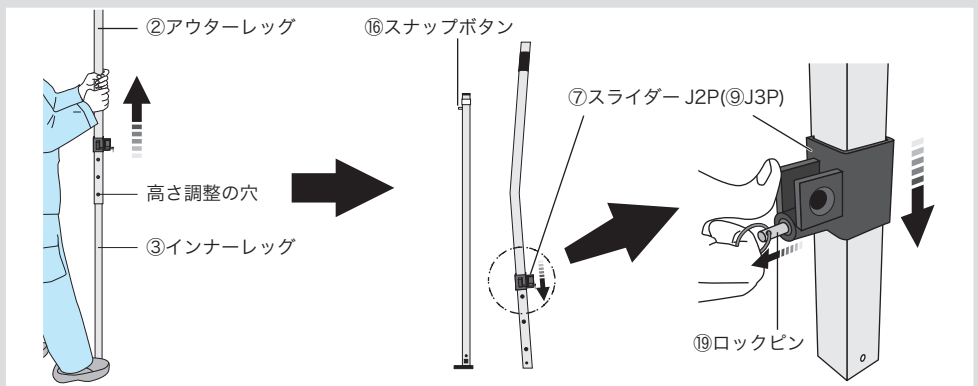
2. アウターレッグ上部の⑥アウターキャップJ2P(⑧J3P)を取り外します。電動ドライバー（プラス）を使って、②アウターレッグと⑥アウターキャップJ2P(⑧J3P)を固定しているドリルネジ2箇所を外してください。

外したドリルネジは、新しいアウターレッグに固定する時に使用しますので、なくさずに保管してください。



3. ③インナーレッグを抜きます。インナーレッグ底部のパッドを足で踏みながら、②アウターレッグを上に向かって引っ張ってください。次いで、⑱ロックピンを引きながら、⑦スライダー J2P(⑨J3P)を抜いてください。

アウターレッグを引っ張る時は、必ず③インナーレッグの⑱スナップボタンが、一番下の高さ調整の穴を、かわしている事を確認してください。



4. 新しい②アウターレッグを取付ます。新しいアウターレッグに⑦スライダー J2P(⑨J3P)と⑥アウターキャップJ2P(⑧J3P)を取付ます。それぞれ取り付ける向きがありますのでご注意ください。最後に③インナーレッグを取り付けて完成です。

